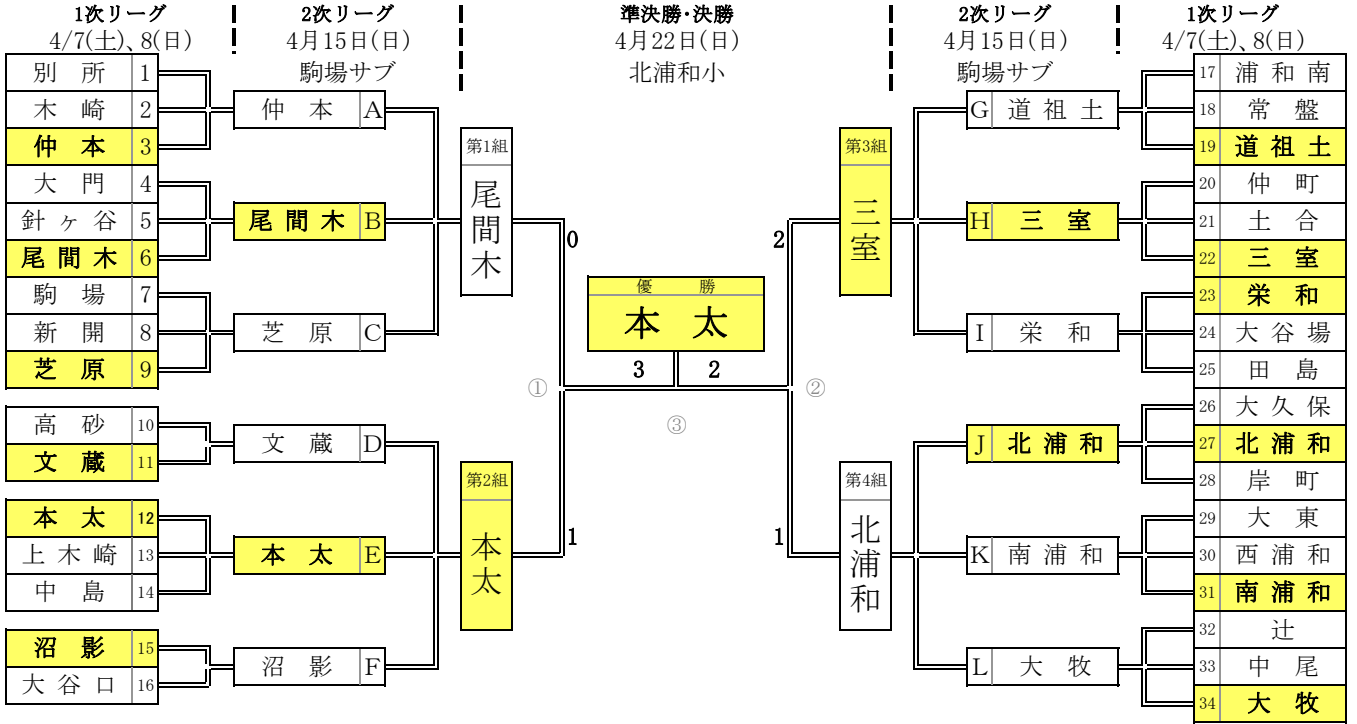


平成24年度・第46回さいたま市浦和サッカー少年団春季大会

(Bチーム)

最終結果版

◆組合せ表 (Bチーム)



◆2次リーグ (Bチーム)

第1組	仲本	尾間木	芝原	勝点	得点	失点	得失差	順位
A 仲本		× 0 - 2	× 0 - 4	0	0	6	-6	3
B 尾間木	○ 2 - 0		○ 3 - 0	6	5	0	5	1
C 芝原	○ 4 - 0	× 0 - 3		3	4	3	1	2

第2組	文蔵	本太	沼影	勝点	得点	失点	得失差	順位
D 文蔵		× 0 - 3	○ 3 - 0	3	3	3	0	2
E 本太	○ 3 - 0		○ 3 - 2	6	6	2	4	1
F 沼影	× 0 - 3	× 2 - 3		0	2	6	-4	3

第3組	道祖土	三室	栄和	勝点	得点	失点	得失差	順位
G 道祖土		△ 1 - 1	× 2 - 3	1	3	4	-1	3
H 三室	△ 1 - 1		○ 3 - 0	4	4	1	3	1
I 栄和	○ 3 - 2	× 0 - 3		3	3	5	-2	2

第4組	北浦和	南浦和	大牧	勝点	得点	失点	得失差	順位
J 北浦和		○ 6 - 0	○ 8 - 1	6	14	1	13	1
K 南浦和	× 0 - 6		○ 3 - 2	3	3	8	-5	2
L 大牧	× 1 - 8	× 2 - 3		0	3	11	-8	3

◆1次リーグ (Bチーム)

Aブロック	別所	木崎	仲本	勝点	得点	失点	得失差	順位
1 別所		○ 2 - 1	× 0 - 1	3	2	2	0	2
2 木崎	× 1 - 2		△ 0 - 0	1	1	2	-1	3
3 仲本	○ 1 - 0	△ 0 - 0		4	1	0	1	1

Bブロック	大門	針ヶ谷	尾間木	勝点	得点	失点	得失差	順位
4 大門		△ 3 - 3	× 1 - 10	1	4	13	-9	3
5 針ヶ谷	△ 3 - 3		× 0 - 4	1	3	7	-4	2
6 尾間木	○ 10 - 1	○ 4 - 0		6	14	1	13	1

Cブロック	駒場	新開	芝原	勝点	得点	失点	得失差	順位
7 駒場		× 0 - 5	× 0 - 15	0	0	20	-20	3
8 新開	○ 5 - 0		× 0 - 4	3	5	4	1	2
9 芝原	○ 15 - 0	○ 4 - 0		6	19	0	19	1

Dブロック	高砂	文蔵	勝点	得点	失点	得失差	順位
10 高砂		△ 1 - 1	1	1	1	0	2
11 文蔵	△ 1 - 1		1	1	1	0	1

PK4-5で文蔵が1位

Eブロック	本太	上木崎	中島	勝点	得点	失点	得失差	順位
12 本太		○ 2 - 0	○ 2 - 0	6	4	0	4	1
13 上木崎	× 0 - 2		○ 2 - 0	3	2	2	0	2
14 中島	× 0 - 2	× 0 - 2		0	0	4	-4	3

Fブロック	沼影	大谷口	勝点	得点	失点	得失差	順位
15 沼影		△ 0 - 0	1	0	0	0	1
16 大谷口	△ 0 - 0		1	0	0	0	2

PK5-4で沼影が1位

Gブロック	浦和南	常盤	道祖土	勝点	得点	失点	得失差	順位
17 浦和南		× 0 - 1	× 0 - 9	0	0	10	-10	3
18 常盤	○ 1 - 0		× 0 - 6	3	1	6	-5	2
19 道祖土	○ 9 - 0	○ 6 - 0		6	15	0	15	1

Hブロック	仲町	土合	三室	勝点	得点	失点	得失差	順位
20 仲町		× 0 - 4	× 0 - 9	0	0	13	-13	3
21 土合	○ 4 - 0		× 0 - 2	3	4	2	2	2
22 三室	○ 9 - 0	○ 2 - 0		6	11	0	11	1

Iブロック	栄和	大谷場	田島	勝点	得点	失点	得失差	順位
23 栄和		○ 11 - 1	○ 4 - 0	6	15	1	14	1
24 大谷場	× 1 - 11		○ 3 - 0	3	4	11	-7	2
25 田島	× 0 - 4	× 0 - 3		0	0	7	-7	3

Jブロック	大久保	北浦和	岸町	勝点	得点	失点	得失差	順位
26 大久保		△ 0 - 0	△ 1 - 1	2	1	1	0	2
27 北浦和	△ 0 - 0		○ 3 - 0	4	3	0	3	1
28 岸町	△ 1 - 1	× 0 - 3		1	1	4	-3	3

Kブロック	大東	西浦和	南浦和	勝点	得点	失点	得失差	順位
29 大東		× 0 - 4	× 0 - 6	0	0	10	-10	3
30 西浦和	○ 4 - 0		△ 1 - 1	4	5	1	4	2
31 南浦和	○ 6 - 0	△ 1 - 1		4	7	1	6	1

Lブロック	辻	中尾	大牧	勝点	得点	失点	得失差	順位
32 辻		○ 7 - 0	× 1 - 2	3	8	2	6	1
33 中尾	× 0 - 7		× 0 - 6	0	0	13	-13	2
34 大牧	○ 2 - 1	○ 6 - 0		6	8	1	7	3