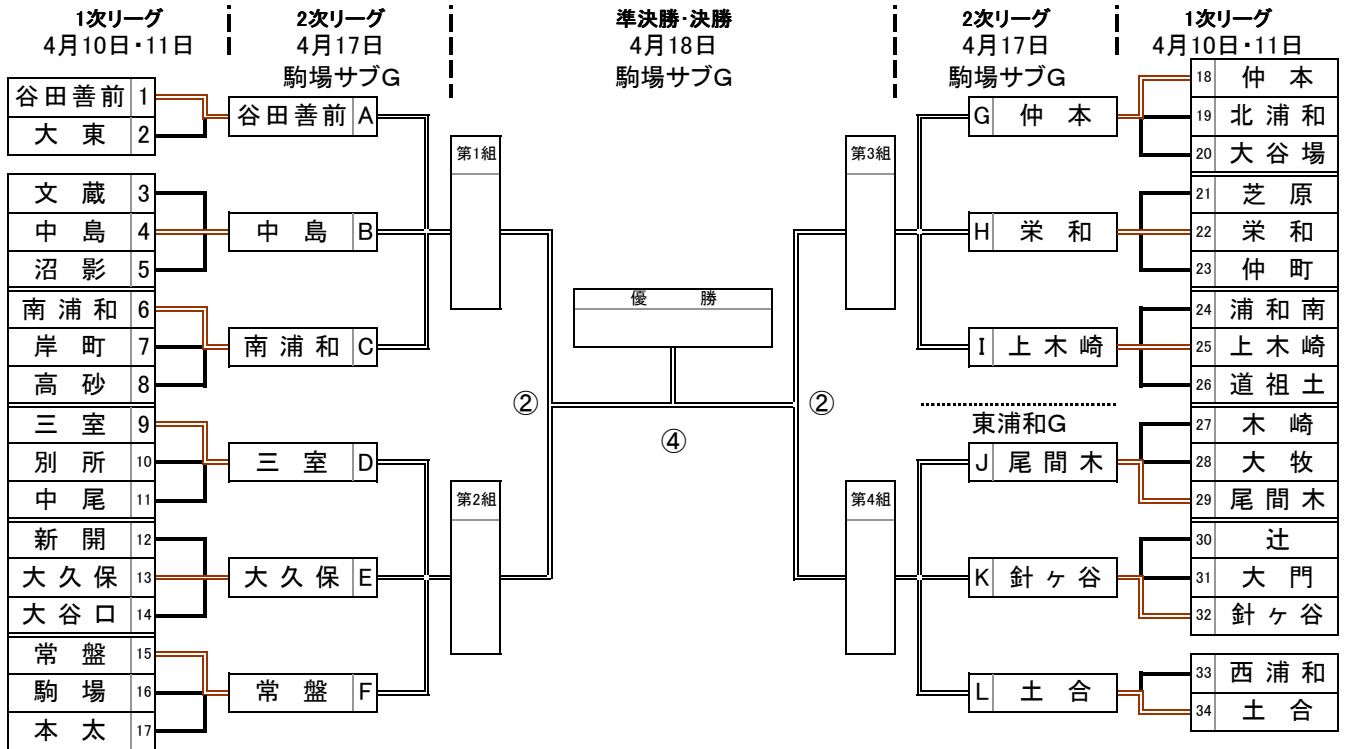


平成22年度・第44回さいたま市浦和サッカー少年団春季大会  
(兼第27回浦和ロータリークラブ旗争奪少年サッカー大会)

(Aチーム)

2010年4月11日 更新

◆組合せ表(Aチーム)



◆2次リーグ(Aチーム)

閉会式は4月18日 駒場サブグラウンドで行います。12時30分より  
閉会式はA・Bチームベスト4のチームとAチーム各団より5名出席してください。

第1組	谷田善前	中島	南浦和	勝点	得点	失点	得失差	順位
A: 谷田善前	-	-	-					
B: 中島	-	-	-					
C: 南浦和	-	-	-					

第2組	三室	大久保	常盤	勝点	得点	失点	得失差	順位
D: 三室	-	-	-					
E: 大久保	-	-	-					
F: 常盤	-	-	-					

第3組	仲本	栄和	上木崎	勝点	得点	失点	得失差	順位
G: 仲本	-	-	-					
H: 栄和	-	-	-					
I: 上木崎	-	-	-					

第4組	尾間木	針ヶ谷	土合	勝点	得点	失点	得失差	順位
J: 尾間木	-	-	-					
K: 針ヶ谷	-	-	-					
L: 土合	-	-	-					

◆1次リーグ(Aチーム)

Aブロック	谷田善前	大東	勝点	得点	失点	得失差	順位
1: 谷田善前	-	○ 1-0	3	1	0	1	1
2: 大東	× 0-1	-	0	0	1	-1	2

Bブロック	文蔵	中島	沼影	勝点	得点	失点	得失差	順位
3: 文蔵	-	× 0-1	○ 2-0	3	2	1	1	2
4: 中島	○ 1-0	-	△ 1-1	4	2	1	1	1
5: 沼影	× 0-2	△ 1-1	-	0	1	3	-2	3

Cブロック	南浦和	岸町	高砂	勝点	得点	失点	得失差	順位
6: 南浦和	-	△ 1-1	○ 3-0	4	4	1	3	1
7: 岸町	△ 1-1	-	○ 1-0	4	2	1	1	2
8: 高砂	× 0-3	× 0-1	-	0	0	4	-4	3

Dブロック	三室	別所	中尾	勝点	得点	失点	得失差	順位
9: 三室	-	○ 5-0	○ 1-0	6	6	0	6	1
10: 別所	× 0-5	-	× 1-3	0	1	8	-7	3
11: 中尾	× 0-1	○ 3-1	-	3	3	2	1	2

Eブロック	新開	大久保	大谷口	勝点	得点	失点	得失差	順位
12: 新開	-	× 0-2	○ 2-1	3	2	3	-1	2
13: 大久保	○ 2-0	-	○ 3-2	6	5	2	3	1
14: 大谷口	× 1-2	× 2-3	-	0	3	5	-2	3

Fブロック	常盤	駒場	本太	勝点	得点	失点	得失差	順位
15: 常盤	-	○ 1-0	△ 0-0	4	1	0	1	1
16: 駒場	× 0-1	-	○ 4-1	3	4	2	2	2
17: 本太	△ 0-0	× 1-4	-	1	1	4	-3	3

Gブロック	仲本	北浦和	大谷場	勝点	得点	失点	得失差	順位
18: 仲本	-	○ 3-1	○ 2-0	6	5	1	4	1
19: 北浦和	× 1-3	-	○ 2-0	3	3	3	0	2
20: 大谷場	× 0-2	× 0-2	-	0	0	4	-4	3

Hブロック	芝原	栄和	仲町	勝点	得点	失点	得失差	順位
21: 芝原	-	× 0-5	× 0-4	0	0	9	-9	3
22: 栄和	○ 5-0	-	○ 4-0	6	9	0	9	1
23: 仲町	○ 4-0	× 0-4	-	3	4	4	0	2

Iブロック	浦和南	上木崎	道祖土	勝点	得点	失点	得失差	順位
24: 浦和南	-	× 0-6	× 0-10	0	0	16	-16	3
25: 上木崎	○ 6-0	-	○ 2-0	6	8	0	8	1
26: 道祖土	○ 10-0	× 0-2	-	3	10	2	8	2

Jブロック	木崎	大牧	尾間木	勝点	得点	失点	得失差	順位
27: 木崎	-	× 0-1	× 0-3	0	0	4	-4	3
28: 大牧	○ 1-0	-	△ 0-0	4	1	0	1	2
29: 尾間木	○ 3-0	△ 0-0	-	4	3	0	3	1

Kブロック	辻	大門	針ヶ谷	勝点	得点	失点	得失差	順位
30: 辻	-	○ 2-0	× 1-2	3	3	2	1	2
31: 大門	× 0-2	-	× 0-1	0	0	3	-3	3
32: 針ヶ谷	○ 2-1	○ 1-0	-	6	3	1	2	1

Iブロック	西浦和	土合	勝点	得点	失点	得失差	順位	
33: 西浦和	-	× 0-1		0	0	1	-1	2
34: 土合	○ 1-0	-		3	1	0	1	1